

---

# Westfalia®



Originalanleitung

Elektro-Feile 260 W

Artikel Nr. 85 27 05



Original Instructions

Mini Belt Sander 260 W

Article No. 85 27 05

CE

---



Sehr geehrte Damen und Herren

Mit der Elektro-Feile können Sie mühelos an Ecken, Kanten, in Zwischenräumen, Ausschnitten oder an anderen schwer zugänglichen Stellen arbeiten. Die Feile ist ideal zum Schleifen, Feilen und Entrosten unterschiedlicher Materialien wie Holz, Keramik, Metall, Kunststoff oder Lack.

Mit der elektronischen Regelung können Sie die Bandlaufgeschwindigkeit dem zu bearbeitendem Material exakt anpassen.

Bitte beachten Sie die Sicherheitshinweise!

Diese sollen Ihnen den sachgemäßen Umgang erleichtern und Ihnen helfen, Missverständnissen und Schäden vorzubeugen.



Dear Customers

You can finally work on all those awkward corners, edges, gaps, recesses or other hard to reach areas with this power file. The machine is ideal for grinding, filing, removing rust of a variety of materials like wood, ceramic, metal, plastic or glossy surfaces.

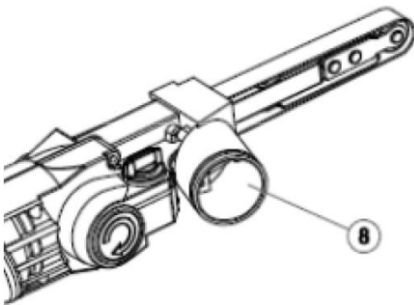
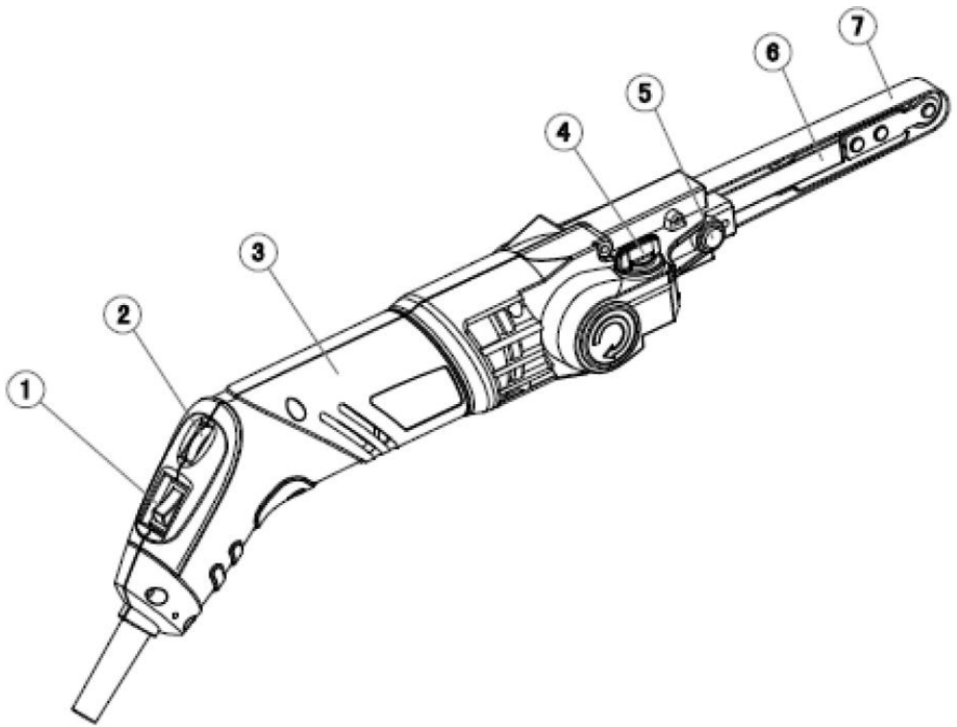
With the speed regulator you can select the correct speed required for the item you are working on.

Please read the safety instructions!

These instructions will make it easier for you to handle the device appropriately and help prevent misunderstandings and possible damage or injury.



# Übersicht | Overview





<b>1</b>	EIN/AUS-Schalter	Power Switch
<b>2</b>	Geschwindigkeitsregelung	Speed Control
<b>3</b>	Handgriff	Handle
<b>4</b>	Klemmschraube der Winkeleinstellung	Angle Locking Screw
<b>5</b>	Verriegelungsknopf des Schleifarmes	Sanding Arm Locking Button
<b>6</b>	Schleifarm	Sanding Arm
<b>7</b>	Schleifband	Sanding Belt
<b>8</b>	Staubabsaugadapter	Dust Extraction Adaptor



## Inhaltsverzeichnis

Sicherheitshinweise .....	Seite 2
Vor der ersten Benutzung .....	Seite 6
Einsetzen/Wechseln des Schleifbandes .....	Seite 6
Ein- und Ausschalten .....	Seite 6
Regulieren der Geschwindigkeit .....	Seite 7
Staubabsaugung .....	Seite 7
Kippen des Schleifarmes .....	Seite 8
Hinweise zur sicheren Benutzung der Feile .....	Seite 8
Wartung und Reinigung .....	Seite 9
Technische Daten .....	Seite 10



## Table of Contents

Safety Notes .....	Page 3
Before first Use .....	Page 11
Installing/Replacing the Sanding Belt.....	Page 11
Turning ON and OFF .....	Page 11
Regulating the Speed.....	Page 12
Dust Collection.....	Page 12
Tilting the Sanding Arm.....	Page 13
Hints on the safe Use of the Power File .....	Page 13
Maintenance and Cleaning .....	Page 14
Technical Data .....	Page 15



### **Beachten Sie bitte zur Vermeidung von Fehlfunktionen, Schäden und gesundheitlichen Beeinträchtigungen die beigefügten Allgemeinen Sicherheitshinweise sowie die folgenden Hinweise:**

- Diese Bedienungsanleitung gehört zu diesem Produkt. Sie enthält wichtige Hinweise zur Inbetriebnahme und Handhabung. Bitte legen Sie die Bedienungsanleitung dem Produkt bei, wenn Sie es an Dritte weitergeben!
- Vergewissern Sie sich, dass die Nennspannung auf dem Typenschild mit der vorhandenen Netzspannung Ihrer Hausinstallation übereinstimmt.
- Personen mit eingeschränkten physischen, sensorischen oder geistigen Fähigkeiten dürfen das Gerät nicht benutzen, es sei denn sie werden durch eine Betreuerin/einen Betreuer beaufsichtigt und unterwiesen.
- Bei Beschädigungen am Gerät oder des Netzkabels darf das Gerät nicht weiter benutzt werden und muss von einer Fachkraft repariert werden.
- Führen Sie das Netzkabel nicht über scharfe Ecken und Kanten oder heiße Oberflächen.
- Das Gerät ist für den Einsatz bis 2000 m über Meereshöhe ausgelegt.
- Schalten Sie das Gerät aus und ziehen Sie den Netzstecker, wenn Sie das Gerät nicht benutzen oder es reinigen.
- Beim Schleifen können gesundheitsgefährdende oder explosive Stäube entstehen. Benutzen Sie Atemschutz, Gehörschutz und Augenschutz. Lesen Sie die Bedienungsanleitung.
- Zerlegen Sie das Gerät nicht und unternehmen Sie keine Reparaturversuche. Das Gerät enthält keine durch Sie auswechselbaren oder zu reparierenden Teile. Wenden Sie sich bei Problemen an unseren Kundenservice.





## Safety Notes



**Please note the included General Safety Notes and the following safety notes to avoid malfunctions, damage or physical injury:**

- This manual belongs to the product. It contains important notes on operating the unit. Please pass it on along with the unit if it is handed over to a third party!
- Please make sure the mains voltage available in your area corresponds to the operating voltage stated on the type label.
- Persons with limited physical, sensorial or mental abilities are not allowed to use the unit, unless they are supervised and briefed for their safety by a qualified person.
- Do not continue to use the unit if the unit or the line cord are damaged. Repair work must be done by a qualified service technician.
- L'appareil est conçu pour une utilisation jusqu'à 2000 m au-dessus du niveau de la mer.
- Do not conduct the line cord over sharp edges and corners or hot surfaces.
- Switch the unit off and unplug it if you do not use it or clean it.
- Grinding some material can lead to the formation of hazardous or explosive dust. For your safety wear dust protection, ear and eye protection. Read the manual.
- Do not disassemble the unit or attempt to repair it yourself. It does not contain parts serviceable by you. In the case of questions or problems, turn to our customer support.





## Consignes de sécurité



**S'il vous plaît noter afin d'éviter des dysfonctionnements, des dommages et des déficiences de santé, les instructions générales de sécurité attachée et les informations suivantes:**

- Ces instructions concernent ce produit. Il contient l'installation et de manutention importants. S'il vous plaît inclure manuel d'instructions du produit, si vous le transmettre à d'autres!
- Assurez-vous que la tension nominale correspond à la plaque avec la tension d'alimentation locale dans le câblage de votre maison.
- Les personnes dont les capacités physiques, sensorielles ou mentales ne peuvent pas utiliser l'appareil, sauf s'ils sont supervisés par un conseiller / conseillère et une instruction.
- Si des dommages à l'appareil ou le cordon d'alimentation, l'appareil ne peut plus être utilisé et doit être réparé par un électricien qualifié.
- Exécutez le cordon d'alimentation au cours des coins et bords francs ou des surfaces chaudes.
- Il dispositivo è progettato per l'utilizzo fino a 2000 m al di sopra del livello del mare.
- Mettez la machine hors tension et débranchez le cordon d'alimentation si vous n'utilisez pas l'appareil ou le nettoyer.
- Lors du meulage peuvent causer des poussières dangereuses ou explosives. Utiliser une protection respiratoire, protection auditive et oculaire. Lisez le manuel.
- Démonter l'appareil et que vous n'essayez pas de toutes les réparations. L'appareil ne contient aucune pièce remplaçable par vous ou réparés. Si vous avez des problèmes avec notre service à la clientèle.





## Istruzioni di sicurezza



**Si prega di notare in modo da evitare malfunzionamenti, danni e problemi di salute, le istruzioni allegate generali di sicurezza e le seguenti informazioni:**

- Queste istruzioni si riferiscono a questo prodotto. Che contiene importanti e maneggevolezza. Si prega di includere manuale di istruzioni del prodotto se lo dia mai ad altri!
- Assicurarsi che la tensione nominale corrisponde alla targhetta con la tensione di alimentazione locale nel cablaggio della casa.
- Persone con ridotte capacità fisiche, sensoriali o mentali non possono utilizzare il dispositivo meno che non siano sotto la supervisione di un consulente / consigliere e uno istruito.
- Se il danno per l'unità o il cavo di alimentazione, il dispositivo non può più essere utilizzato e deve essere riparato da un tecnico qualificato.
- Il dispositivo è progettato per l'utilizzo fino a 2000 m al di sopra del livello del mare.
- Esegui il cavo di alimentazione su spigoli vivi e bordi o superfici calde.
- Spegnere la macchina e scollegare il cavo di alimentazione se non si utilizza il dispositivo o pulirlo.
- Quando rettifica può causare polveri pericolose o esplosive. Utilizzare protezione delle vie respiratorie, protezioni acustiche e protezione per gli occhi. Leggere il manuale.
- Smontare l'unità e di non tentare alcuna riparazione. Il dispositivo non contiene parti sostituibili dall'utente o da riparare. Se avete problemi contattate il nostro servizio clienti.





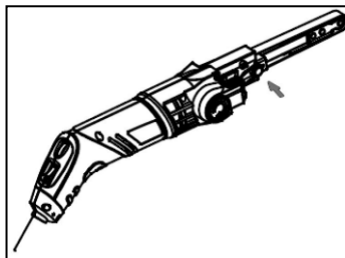
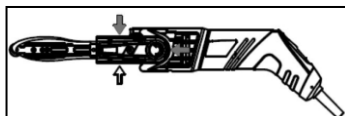
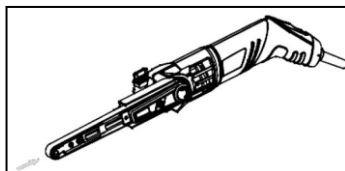
### Vor der ersten Benutzung

Nehmen Sie das Gerät und alle Zubehörteile aus der Verpackung. Halten Sie die Verpackungsmaterialien von Kleinkindern fern. Es besteht Erstickungsgefahr!

### Einsetzen/Wechseln des Schleifbandes

Bei Wartungsarbeiten ziehen Sie immer erst den Netzstecker.

1. Entspannen Sie das Schleifband (6), indem Sie den Schleifarm kräftig nach hinten in die Maschine drücken, bis er in der hinteren Position einrastet.
2. Pressen Sie dazu den Schleifarm gegen eine feste, unempfindliche Oberfläche, zum Beispiel die Kante einer Werkbank. Der Schleifarm ist sicher eingerastet wenn der Verriegelungsknopf (5) herauspringt.
3. Fädeln Sie das alte Schleifband (7) aus der Maschine und legen Sie das neue ein. Beachten Sie die Richtungspfeile auf dem Schleifband und an den Abdeckkappen des Kippgelenkes. Die Laufrichtungspfeile müssen in die gleiche Richtung zeigen.
4. Spannen Sie das Schleifband, indem Sie den Verriegelungsknopf (5) drücken. Eventuell müssen Sie dazu wieder etwas Druck auf den Schleifarm ausüben.



### Ein- und Ausschalten

1. Zum Einschalten der Feile kippen Sie den EIN/AUS-Schalter (1) in die EIN (I) Position. Wenn Sie den Schalter drücken, läuft die Feile mit der am Geschwindigkeitsregler (2) eingestellten Geschwindigkeit an. Setzen Sie das Schleifband erst auf das



## Bedienung

Werkstück, wenn die Maschine die volle Geschwindigkeit erreicht hat.

2. Kippen Sie zum Ausschalten der Feile den EIN/AUS-Schalter (1) in die AUS (0) Position.

### Regulieren der Geschwindigkeit

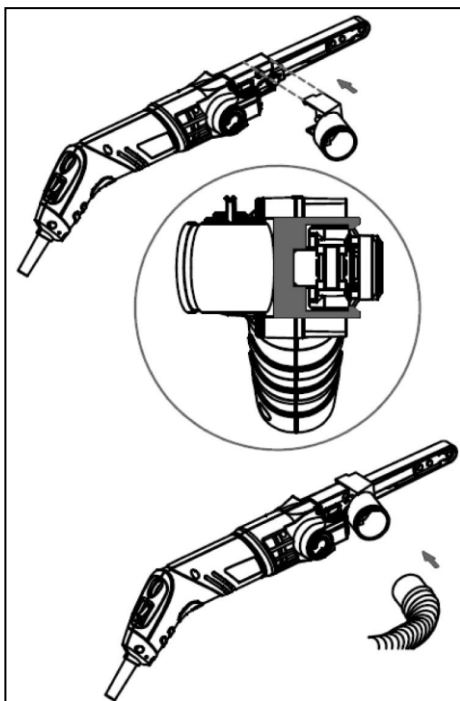
Mit dem Geschwindigkeitsregler (2) können Sie die Laufgeschwindigkeit des Schleifbandes regulieren und dem zu schleifenden Material anpassen.

1. Stellen Sie den Geschwindigkeitsregler auf Position 1 für langsame Geschwindigkeit und auf die Position 6 für maximale Geschwindigkeit.
2. Die Geschwindigkeit können Sie stufenlos auch während des Betriebes verändern.

### Staubabsaugung

**Achtung!** Beim Schleifen können gesundheitsgefährdende oder explosive Stäube entstehen. Während des Betriebes sollte die Feile an eine Staubabsauganlage oder an einem Staubsauger angeschlossen werden.

1. Zum Anschluss eines Staubsaugerschlauches an das Gerät benutzen Sie den beigefügten Adapter (8).
2. Setzen Sie den Adapter wie in der Abbildung gezeigt an das Gerät an.

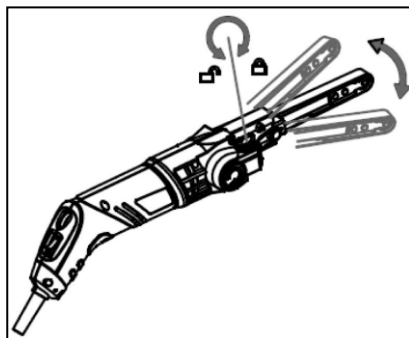




3. Verbinden Sie den Adapter mit dem Staubsaugerschlauch einer Staubabsaugungsanlage oder eines Staubsaugers.

### Kippen des Schleifarmes

Lösen Sie die Klemmschraube (4), neigen Sie den Schleifarm nach Bedarf und ziehen Sie die Klemmschraube wieder handfest an.



### Hinweise zur sicheren Anwendung der Feile

- Spannen Sie Werkstücke wenn nötig immer ein, um sicher arbeiten zu können.
- Verwenden Sie die Feile beim Feilen von Holz am Besten längs zur Faserrichtung, um keine Fasern auf dem Holz heraus zu reißen.
- Beim Feilen breiterer Werkstücke ist es sinnvoll die Feile so zu führen, dass wenn möglich die Breite des Werkstückes mit einem Arbeitsgang abgedeckt wird.
- Überprüfen Sie vor jedem Gebrauch, ob das Schleifband unbeschädigt ist und frei läuft. Die Kanten des Bandes dürfen nicht ausgefranst sein und die Naht muss unbeschädigt sein.
- Das Gerät sollte nicht übermäßig verschmutzt sein und es dürfen keine Teile fehlen.
- Wenn Sie während des Betriebes ungewöhnliche Geräusche hören oder Vibrationen wahrnehmen, stellen Sie sofort die Arbeit ein und kontrollieren Sie den korrekten Sitz des Schleifbandes sowie des Schleifarmes. Kann die Störung nicht behoben werden, lassen Sie das Gerät von einem Fachmann überprüfen.



## **Wartung und Reinigung**

- Vor allen Wartungs- und Reinigungsarbeiten, ziehen Sie den Netzstecker.
- Entfernen Sie regelmäßig den Schleifstaub vom Gerät. Bitte Beachten Sie dabei, dass von Schleifstäuben ein Gesundheitsrisiko ausgehen kann.
- Verwenden Sie zur Reinigung des Gehäuses ein angefeuchtetes Tuch, oder bei ungefährlichen Stäuben, einen Pinsel mit steifen Borsten oder eine Bürste.
- Tauchen Sie das Gerät niemals in Flüssigkeiten und verhindern Sie, dass Flüssigkeiten in die Maschine eindringen können.
- Darüber hinaus bedarf das Gerät keiner weiteren Wartung. Zerlegen Sie es nicht und versuchen Sie nicht, es im Fehlerfall selbst zu reparieren. Wenden Sie sich bei Fragen oder Problemen an einen Fachmann oder an unsere Kundenberatung.
- Zum Lieferumfang gehören ein Paar Kohlebürsten. Wenn die Maschine kraftlos arbeitet und Sie ein verstärktes Bürstenfeuer erkennen, ist dies ein Zeichen dafür, dass die Kohlebürsten ausgetauscht werden müssen. Lassen Sie die Kohlebürsten von einem Fachmann austauschen oder senden Sie das Gerät an Westfalia. Öffnen Sie nicht das Gerät und unternehmen Sie keine eigenen Reparaturversuche.



## Technische Daten

Nennspannung	<b>230 V~ 50 Hz</b>
Leistungsaufnahme	<b>260 W</b>
Leerlaufdrehzahl	<b>330 – 550 m/min<sup>-1</sup></b>
Schleifband	<b>13 x 457 mm</b>
Arbeitslänge	<b>105 mm</b>
Schalldruckpegel	<b>L<sub>pA</sub> = 81 dB(A), K<sub>pA</sub> = 3 dB(A)</b>
Schalleistung	<b>L<sub>WA</sub> = 92 dB(A), K<sub>WA</sub> = 3 dB(A)</b>
Hand-Arm-Vibration	<b>4,3 m/s<sup>2</sup>, K = 1,5 m/s<sup>2</sup></b>
Gewicht	<b>1120 g</b>
Schutzklasse	<b>II</b>

\* Geräusch- und Schwingungsbelastungen können im Gebrauch je nach Benutzungsweise des Gerätes von den angegebenen Werten abweichen.



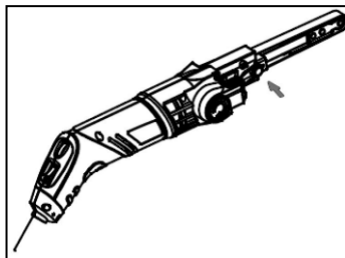
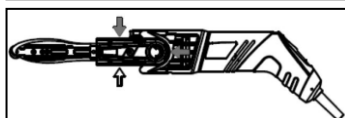
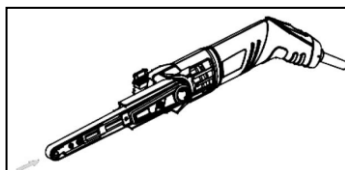
### Before first Use

Remove the angle grinder and the accessories for the packaging. Keep packaging material out of reach of children. There is risk of suffocation!

### Installing/Replacing the Sanding Belt

Disconnect the unit from the power mains.

1. Slacken the sanding arm by pushing the sanding arm back into the machine until it locks into place.
2. Press the front of the sanding arm against a solid, strong surface like the edge of a workbench. The sanding arm is locked into place when the locking button (5) snaps up.
3. Remove the sanding belt (7) from the machine and insert the new sanding belt. Please observe the direction arrow on the sanding belt and the covers of the hinges. The direction arrows have to face in the same direction.
4. Tension the sanding belt by pressing the locking button. It may be necessary to put some pressure on the sanding arm again to do so.



### Turning ON and OFF

1. Turn on the belt sander by flipping the ON/OFF switch (1) to the ON (I) position. When the switch is pressed, the belt sander starts up and runs with the preset speed on the speed regulator (2). Do not bring the sanding belt against the surface before the machine has reached the full speed.



## Operation

2. To turn the belt sander off flip the ON/OFF switch (1) to the OFF (0) position.

### Regulating the Speed

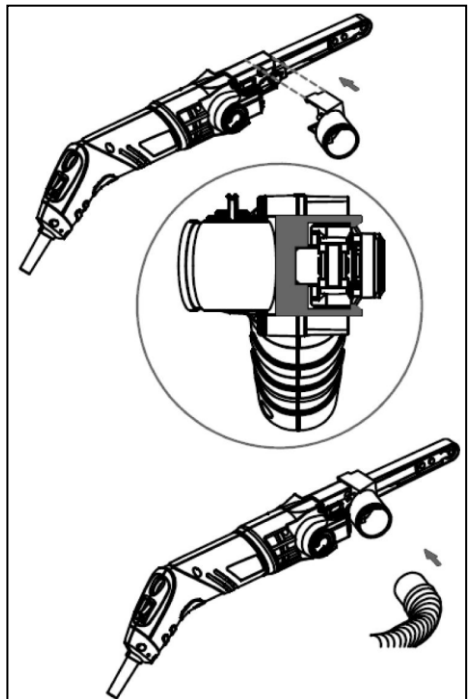
Use the speed regulator (2) to set the speed of the belt sander in order to match the material which is to be machined.

1. Turn the regulator to position 1 for low speed and to position 6 for max. speed.
2. During operation it is also possible to infinitely adjust the speed with the speed regulator.

### Dust Collection

**Please Notice!** Grinding some material can lead to the formation of hazardous or explosive dust. During operation a dust extractor or a vacuum cleaner should be attached.

1. For attaching the suction hose of a dust extractor or vacuum cleaner, use the included adaptor (8).
2. Attach the adaptor to the machine as shown in the picture.
3. Connect the adaptor to the vacuum hose of a dust extraction device or vacuum cleaner.

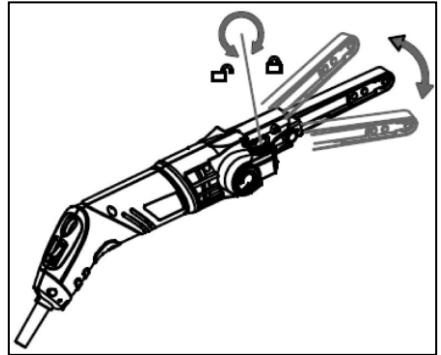




## Operation

### Tilting the Sanding Arm

Loosen the locking screw (4), tilt the sanding arm as desired and retighten the screw hand tight.



### Hints on the safe Use of the Belt Sander

- If possible, place the work pieces in a vice or secure them to a workbench or other solid base.
- When using the file on wood, it should be used in the direction of the fibres whenever possible to avoid ripping fibres from the wood.
- If very wide work pieces are machined, it is advisable to align the machine in such a way that it covers as much of the surface as possible at the same time to achieve a smooth and level surface.
- Before each use, make sure the sanding belt is free from damage and can move freely. The edges of the belt should not be frayed and the seam must be in good condition.
- The unit should be clean and there should be no parts missing.
- If you hear unusual sounds during operation or abnormal vibration occurs, stop operating the unit and check the correct fit of the sanding belt and the sanding arm. If the fault cannot be remedied, have the belt sander checked by a professional.



### **Maintenance and Cleaning**

- First unplug from power mains before cleaning or maintaining the unit.
- Regularly brush or wipe the dust off the unit. Please keep in mind that the dust may be hazardous.
- For cleaning the housing use a moist cloth, or for harmless dust, a stiff brush.
- Do not immerse the machine in liquids of any kind and do not allow liquids to enter the machine.
- The unit does not require further maintenance. Do not disassemble it and do not attempt to repair it yourself. In the case of questions or problems, please turn to our customer support department.
- Enclosed in delivery you will find a pair of carbon brushes. If the machine works powerless and sparking occurs at the brushes, it may be a sign that the carbon brushes are used up and have to be replaced. Have the carbon brushes replaced by a professional only or return the unit to the Westfalia customer support department. Do not open the housing of the belt sander. Do not try to repair it yourself.



## Technical Data

Nominal Voltage	<b>230 V~ 50 Hz</b>
Nominal Power	<b>260 W</b>
No-Load Speed	<b>330 – 550 m/min<sup>-1</sup></b>
Sanding Belt	<b>13 x 457 mm</b>
Working Length	<b>105 mm</b>
Sound Pressure Level	<b>L<sub>pA</sub> = 81 dB(A), K<sub>pA</sub> = 3 dB(A)</b>
Sound Power Level	<b>L<sub>WA</sub> = 92 dB(A), K<sub>WA</sub> = 3 dB(A)</b>
Hand Arm Vibration	<b>4.3 m/s<sup>2</sup>, K = 1.5 m/s<sup>2</sup></b>
Weight	<b>1120 g</b>
Protection Class	<b>II</b>

\* Sound and vibration emissions may differ from the declared values during use depending on the ways in which the tool is used.





# EG-Konformitätserklärung EC Declaration of Conformity



Wir, die **Westfalia Werkzeugcompany, Werkzeugstraße 1, D-58093 Hagen**,  
*We, the Westfalia Werkzeugcompany, Werkzeugstraße 1, D-58093 Hagen,*

erklären in alleiniger Verantwortung, dass das Produkt  
*declare by our own responsibility that the product*

**Elektro-Feile 260 W**  
**Mini Belt Sander 260 W**  
**Artikel Nr. 85 27 05**  
**Article No. 85 27 05**

den wesentlichen Schutzanforderungen genügt, die in den Europäischen Richtlinien und deren Änderungen festgelegt sind.

*is according to the basic requirements, which are defined in the European Directives and their amendments.*


**2011/65/EU**      **Beschränkung der Verwendung bestimmter gefährlicher Stoffe in Elektro- und Elektronikgeräten (RoHS)**  
**2011/65/EU**      ***Restriction of the Use of certain hazardous Substances in electrical and electronic Equipment (RoHS)***

**2014/30/EU**      **Elektromagnetische Verträglichkeit (EMV)**  
**2014/30/EU**      ***Electromagnetic Compatibility (EMC)***  
EN 55014-1:2006+A1+A2, EN 55014-2:1997+AC+A1+A2,  
EN 61000-3-2:2014, EN 61000-3-3:2013

**2006/42/EG**      **Maschinen**  
**2006/42/EC**      ***Machinery***  
EN 62841-1:2015+AC, EN 62841-2-4:2014+AC

Die technischen Unterlagen werden bei der QS der Westfalia Werkzeugcompany verwahrt.  
*The technical documentations are on file at the QA department of the Westfalia Werkzeug-company.*

Hagen, den 22. September 2020  
*Hagen, 22<sup>nd</sup> of September, 2020*



Thomas Klingbeil,  
Qualitätsbeauftragter / QA Representative



 **Deutschland**

Westfalia

Werkzeugstraße 1  
D-58093 Hagen

Telefon: (0180) 5 30 31 32

Telefax: (0180) 5 30 31 30

Internet: [www.westfalia.de](http://www.westfalia.de)

 **Österreich**

Westfalia

Moosham 31  
A-4943 Geinberg OÖ

Telefon: (07723) 4 27 59 54

Telefax: (07723) 4 27 59 23

Internet: [www.westfalia-versand.at](http://www.westfalia-versand.at)

 **Schweiz**

Westfalia

Wydenhof 3a  
CH-3422 Kirchberg (BE)

Telefon: (034) 4 13 80 00

Telefax: (034) 4 13 80 01

Internet: [www.westfalia-versand.ch](http://www.westfalia-versand.ch)



**Werter Kunde,**

bitte helfen Sie mit, Abfall zu vermeiden.

Sollten Sie sich einmal von diesem Artikel trennen wollen, so bedenken Sie bitte, dass viele seiner Komponenten aus wertvollen Rohstoffen bestehen und wiederverwertet werden können.

Entsorgen Sie ihn daher nicht in die Mülltonne, sondern führen Sie ihn bitte Ihrer Sammelstelle für Elektroaltgeräte zu.

**Dear Customer,**

Please help avoid waste materials.

If you at some point intend to dispose of this article, then please keep in mind that many of its components consist of valuable materials, which can be recycled.

Please do not discharge it in the rubbish bin, but check with your local council for recycling facilities in your area.

